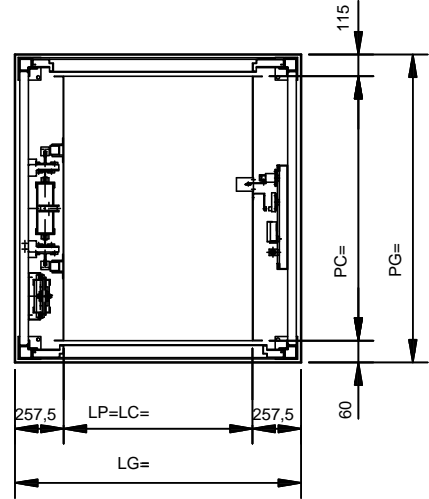
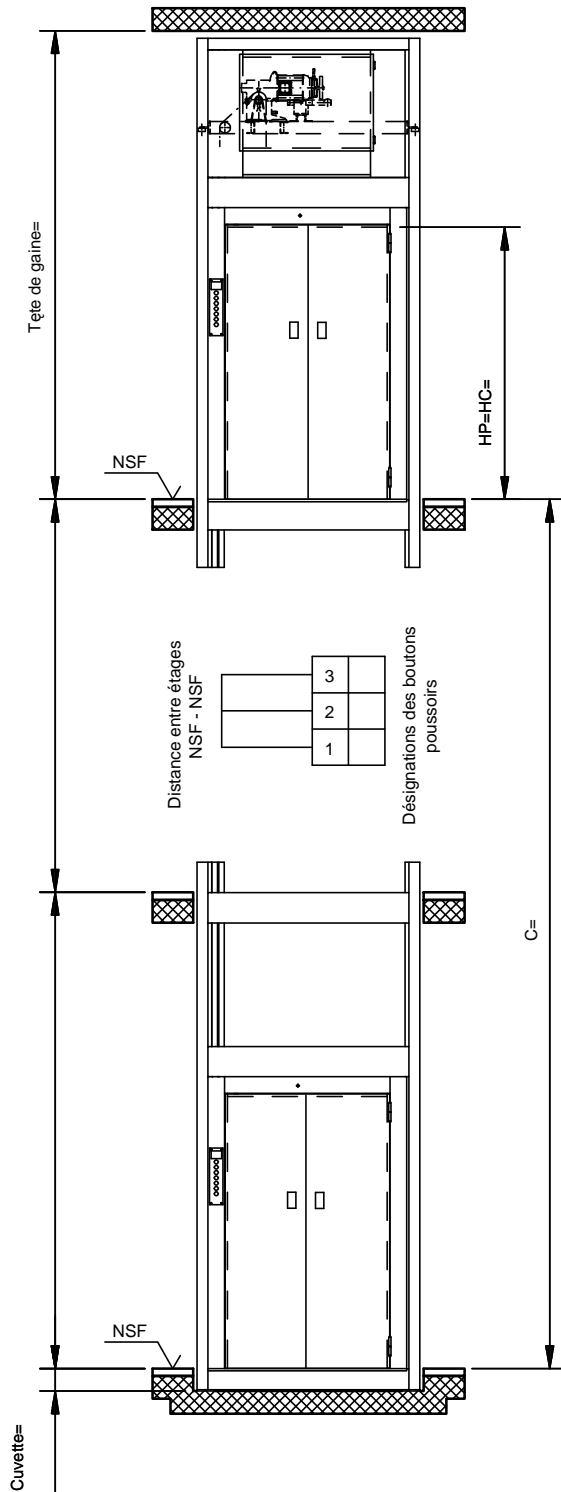


**BKG**

Devis n° :

**1) PLAN D'ENCOMBREMENT****Porte-battantes au ras du sol  
Moteur haut en tête de gaine**

1) Seulement pour planification. Pour commande utilisez les dessins mentionnés ci-dessous



1	2	3	Accès au local machinerie

Charnières à droite  
Charnières à gauche

Si gaine existante en mur ou en béton, des dimensions gaine plus petites sont possibles !

**Capacité Kg**

La gaine doit être rectangulaire et perpendiculaire. Les tolérances max. de l'axe verticale +20 mm. Toutes les dimensions sont des cotes minimales.

Sous réserve de changements, cotes en mm.

Q	v	BKG	Dessin	Dimensions de la cabine			Hauteur du dernier niveau	Profondeur de cuvette min.
				LC=	PC=	HC=		
kg	m/s	type	No.					
500	0,10	500.10/49P	5-64910-0001	1000	1400	2000	3400	170
750	0,15	750.15/49P	5-64910-0003					