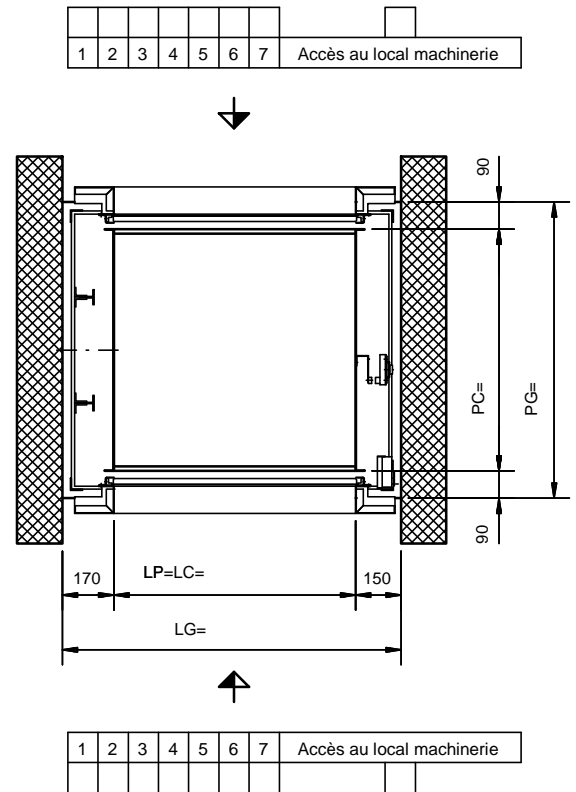
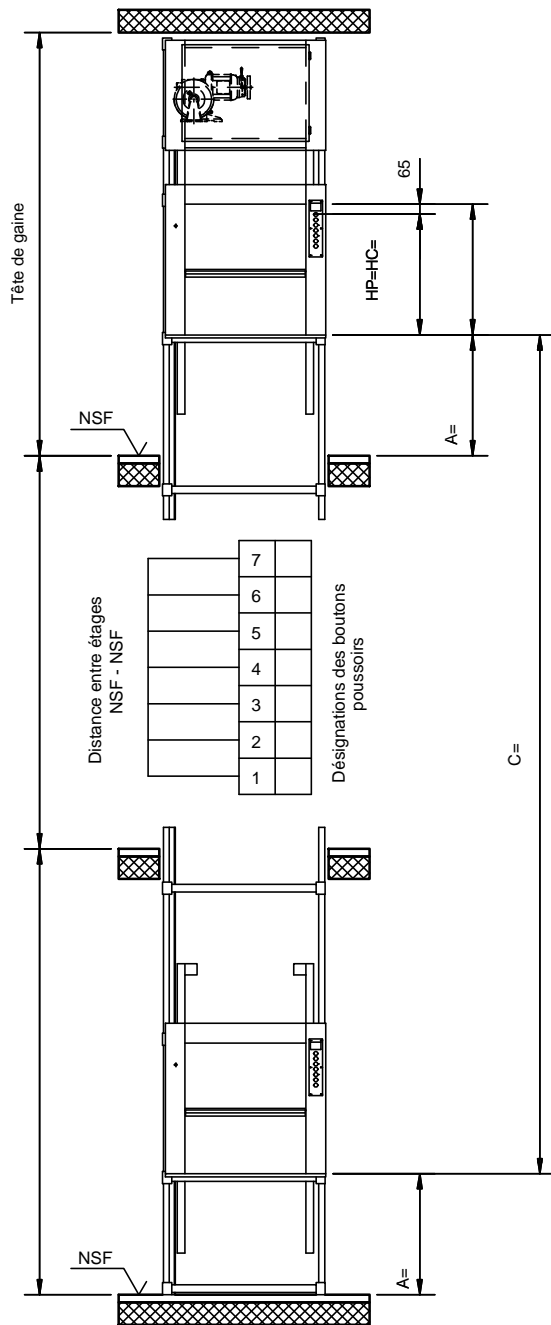


1) Seulement pour planification. Pour commande utilisez les dessins mentionnés ci-dessous



## Capacité 50 Kg

Sous réserve de changements, cotes en mm.

La gaine doit être rectangulaire et perpendiculaire. Les tolérances max. de l'axe verticale +20 mm. Toutes les dimensions sont des cotes minimales.

| Q<br>kg             | v<br>m/s | BKG<br>type | Dessin<br>No. | Dimensions de la cabine |               |               |               | Hauteur du dernier niveau |                      | Distance entre étages min.                      | Hauteur d'allège A=min.  |                      |
|---------------------|----------|-------------|---------------|-------------------------|---------------|---------------|---------------|---------------------------|----------------------|---|--|----------------------|
|                     |          |             |               | LC= min. max.           | PC= min. max. | Dim. échelon. | HC= min. max. | Dim. échelon.             | HP<=800              |   |  | HP>800               |
| 50                  | 0,45     | 50.45/0     | 5-60000-0019  | 400<br>600              | 400<br>600    | 50            | 600<br>800    | 100                       | A + HP + 1190        | 2 x HP + 330 avec hauteur identique des allèges | Niveau inférieur HP/2+130, en sachant qu'un minimum de 700 est à respecter |                      |
| 100                 | 0,45     | 100.45/0    | 5-60000-0020  | 400<br>800              | 400<br>800    |               | 600<br>800    |                           |                      |   |  |                      |
|                     |          | 100.45/1    | 5-60100-0008  | 400<br>1000             | 500<br>1000   |               | 600<br>1200   |                           | A + HP + 1190        |   |  | A + (1,5 x HP) + 790 |
|                     |          | 100.45/3    | 5-60300-0004  | 300<br>600              | 320<br>350    |               | 600<br>800    |                           | A + HP + 1190        |   |  |                      |
| 300                 | 0,30     | 300.30/14   | 5-61400-0006  | 400<br>1000             | 700<br>1000   | 800<br>1200   |               | A + HP + 1300             | A + (1,5 x HP) + 790 |   |  |                      |
| No d'Article        |          |             |               | Edition                 |               |               |               | Créateur                  |                      |   |  |                      |
| <b>5-60002-0205</b> |          |             |               | <b>09/2003</b>          |               |               |               |                           |                      |   |  |                      |